

中 华 人 民 共 和 国
国 家 标 准
一 般 通 风 用 空 气 过 滤 器
性 能 试 验 方 法
GB 12218—89

*
中 国 标 准 出 版 社 出 版
(北京复外三里河)

中 国 标 准 出 版 社 北 京 印 刷 厂 印 刷

新 华 书 店 北 京 发 行 所 发 行 各 地 新 华 书 店 经 售
版 权 专 有 不 得 翻 印

*
开 本 880×1230 1/16 印 张 1 字 数 28 000

中华人民共和国国家标准

一般通风用空气过滤器
性能试验方法

GB 12218—89

Methods for testing the performance of air
filters used in general ventilation

指单位体积空气中所含悬浮粒子的数量或质量。当单位以粒/升表示时，称为计数浓度；当单位以 mg/m^3 表示时，称为计重浓度。

3.6 大气尘

指室外或与室外相通的室内自然空气中所含的悬浮粒子。

3.7 粒径分组

根据本标准的需要，将自然空气中所含的悬浮粒子按粒径大小分为4组，即大于或等于 $0.5\mu\text{m}$ 、大于或等于 $1.0\mu\text{m}$ 、大于或等于 $2.0\mu\text{m}$ 和大于或等于 $5.0\mu\text{m}$ 。

3.8 计数效率

指未积尘的受试过滤器上、下风侧气流中大气尘计数浓度之差与其上风侧计数浓度之比，即受试过滤器捕集粒子数量的能力，该效率以百分数（%）表示。

3.9 人工尘

指本标准使用的模拟大气尘，由72%道路尘，25%炭黑和3%短棉绒混合而成。

3.10 末端过滤器

指用来捕集透过受试过滤器的人工尘的过滤器。

3.11 计重效率

指用人工尘试验过滤器，在任意一个试验周期内，发尘量和末端过滤器集尘量之差与发尘量之比，即受试过滤器捕集灰尘粒子重量的能力，该效率以百分数（%）表示。

3.12 初始计重效率

指用人工尘试验过滤器，在第一个试验周期内发尘量与发尘量之差与发尘量之比，该效率以百分数（%）表示。

5 试验尘源和发尘方法

5.1 试验尘源

计数效率测定采用大气尘作为试验尘源；计重效率和容尘量测定采用人工尘作为试验尘源，这种粉尘的性能特征见附录A。

5.2 人工尘发尘方法

5.2.1 将粉尘放入烘箱内，在110℃温度下烘干（约2～3 h），取出后晾至室温，再放在干燥器内保存待用。

5.2.2 根据预先计算的发尘周期，称量必要的粉尘量（如30g），加入下尘料斗，或手工平铺在尘槽内（仅在转速很低的情况下方可使用）。粉尘量的称量应精确到0.1g。

5.2.3 发尘应在测试风道的风量调节正常后方可开始。先启动和调节好压缩空气压力，然后开动发尘圆盘。

5.2.4 每个发尘周期完毕后，应延续少许时间，使下尘料斗和圆盘中的余尘被吸引干净。若经毛刷辅助清扫后，仍无法吸引干净，则可将剩余粉尘清出、称重，然后在发尘量中减除。

6 测试内容

6.1 风量和阻力关系的测定

6.1.1 风量测定

一般采用节流装置和常规方法进行测定（见7.3.1条），其风道尺寸应遵守附录B图B2的规定。

6.1.2 阻力测定

- a. 用以夹持受试过滤器的管段长度应为受试过滤器长度的1.1倍，且不小于1 000 mm。当受试过滤器截面尺寸与测试风道截面不同时，应采用变径管，其尺寸如附录B图B 3。
- b. 测定计数效率时，采样管的安装孔应设在管段（1）、（6）的下方。
- c. 测定计重效率时，将末端过滤器（12）夹在管段（3）、（4）之间（明装），并将采样管（10）卸下，把管段（1）、（6）上安装采样管的孔口堵死。
- d. 测定过滤器阻力用的静压环和整流格栅（13）的构造应符合GB 1236的要求。

7.1.2 测试用空气的引入

室外空气应尽可能从代表室外一般状况的地方引入，并应防止可能破坏测试用空气的任何污染源。

当上风侧浓度高于粒子计数器量程范围时，应在采样管与粒子计数器之间附加稀释装置。

7.3.2.1 采样管

采样管的长度应尽可能短，且应尽可能直。采样管的直径应尽可能接近

表 2 计数效率值表

第 1 次效率值 E_1	第 2 次效率值 E_2 和 E_1 相差
< 40%	< 0.3 E_1
40% ~ < 60%	< 0.15 E_1
60% ~ < 80%	< 0.08 E_1
80% ~ < 90%	< 0.04 E_1
90 ~ < 99%	< 0.02 E_1

$$A_i = 100 \times \left(1 - \frac{W_{2i}}{W_{1i}} \right) \dots\dots\dots (2)$$

式中 W_{1i} 在这份小过程中，去油或水洗法里收集的干物质质量

附录 A
人工尘性能特征
(补充件)

本标准使用的人工尘是由淀粉、炭黑、短纤维等三种粉末按一定比例混合而成的模拟大气尘

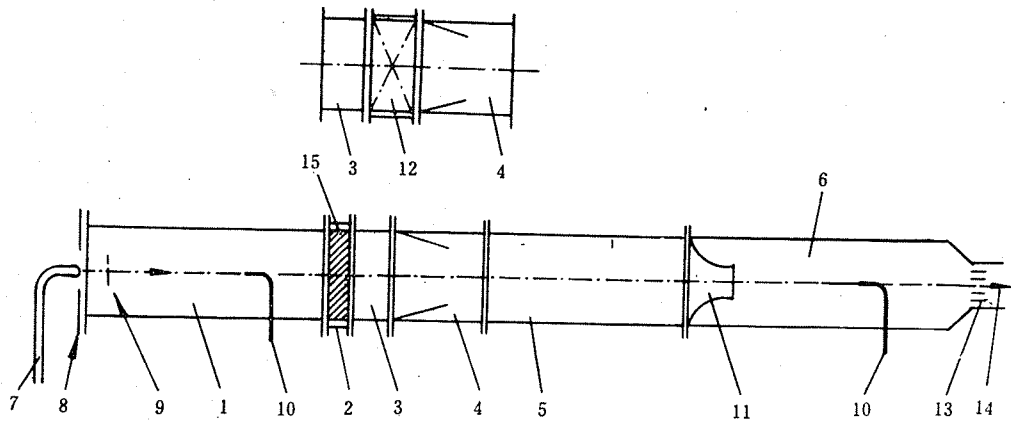
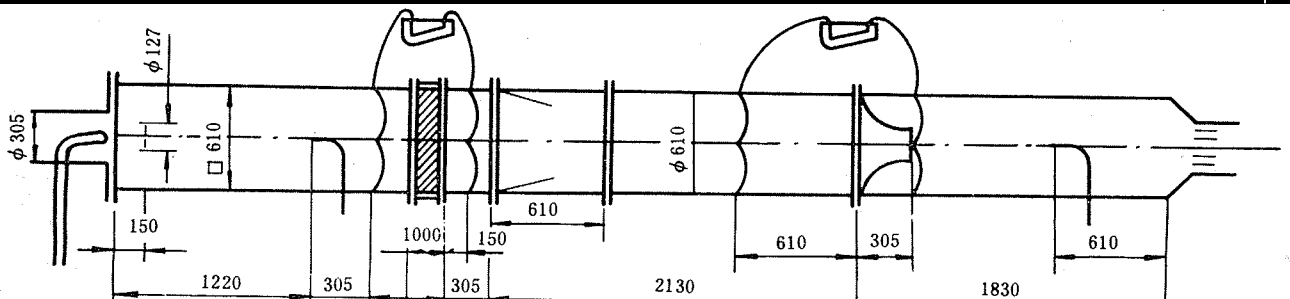
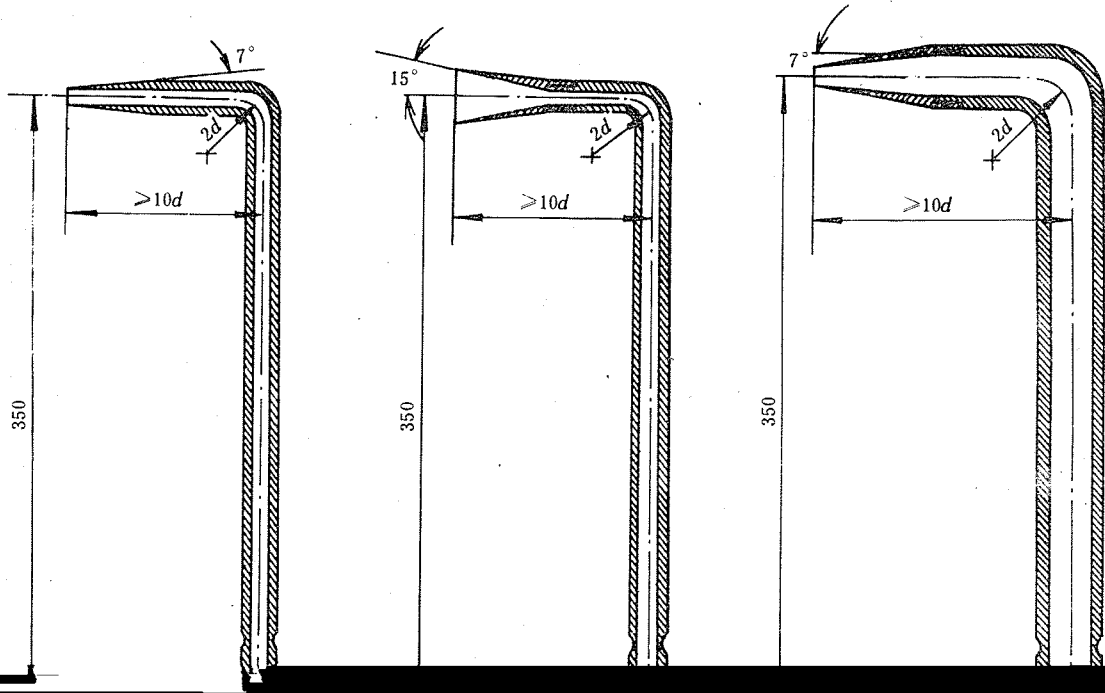


图 B1 测试风道示意图

1~6—风道管段；7—发尘管；8—混合口；9—穿孔板；10—采样管；11—风量测量装置（举例）；12—末端过滤器；13—整流格栅；
14—接至风机；15—受试过滤器





附录 C
测定报告格式

年 月 日

分 组 计 数 效 率 %		$>5.0\mu\text{m}$	$>2.0\mu\text{m}$	$>1.0\mu\text{m}$	$>0.5\mu\text{m}$	$>5.0\mu\text{m}$

相对湿度 年 月 日

过程平均计重 $\frac{A_i + A_{i-1}}{2}$	阶段容尘量
$\frac{+ A_0}{2} = \bar{A}_1 =$	$C_1 = W_{11} - W'_{11} - W''_{11} =$
$\frac{+ A_1}{2} = \bar{A}_2 =$	$C_2 = W_{12} - W'_{12} - W''_{12} =$
$\frac{+ A_2}{2} = \bar{A}_3 =$	$C_3 = W_{13} - W'_{13} - W''_{13} =$
$\frac{+ A_3}{2} = \bar{A}_4 =$	$C_4 = W_{14} - W'_{14} - W''_{14} =$
$\frac{+ A_4}{2} = \bar{A}_5 =$	$C_5 = W_{15} - W'_{15} - W''_{15} =$

1. 范围

